

GROVE

BEFESTIGUNG ELEKTRISCHE AUSRÜSTUNG

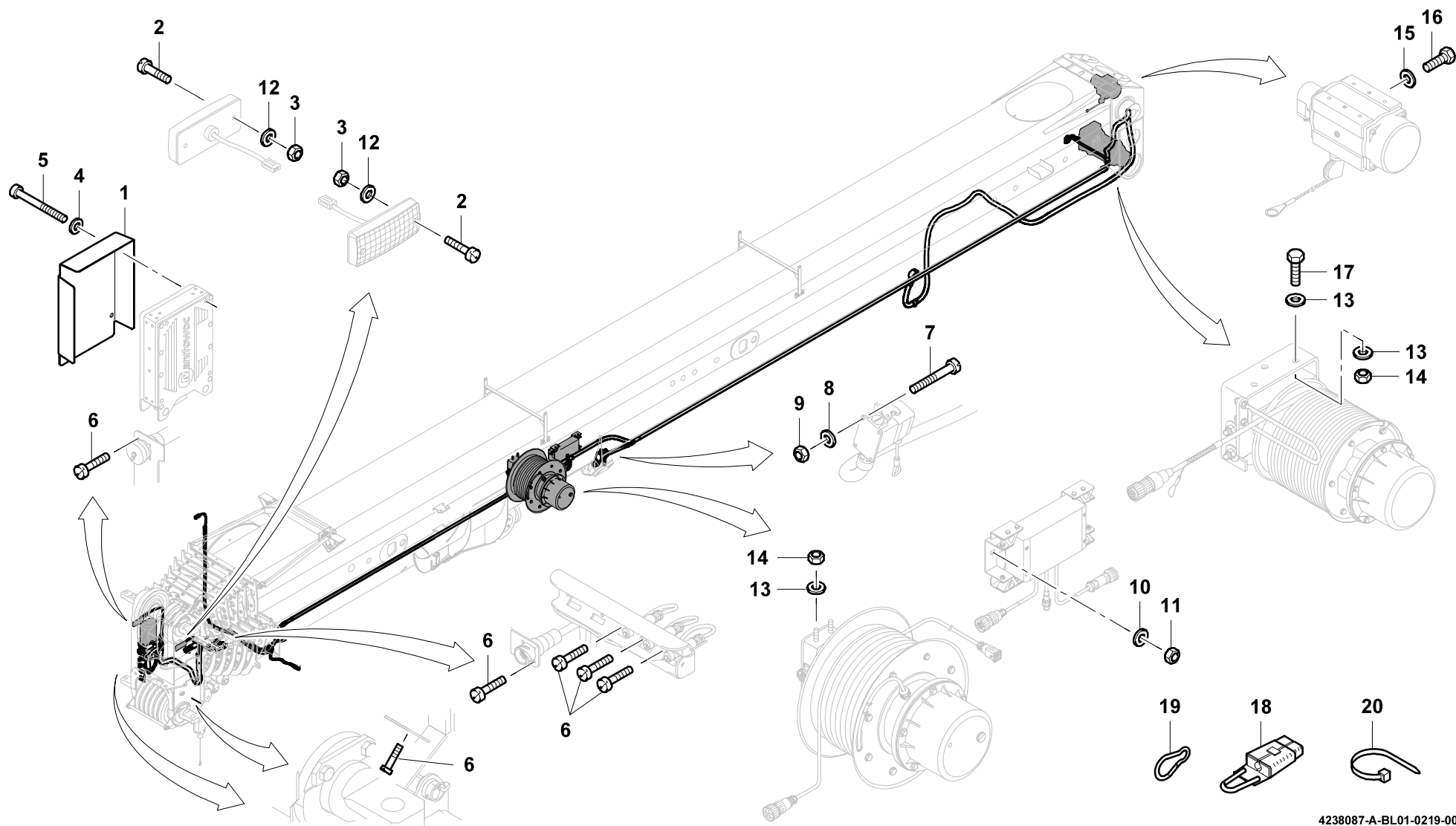
FASTENING ELECTRICAL EQUIPMENT

BILDTADEL
PICTORIAL DISPLAY

02.19

4238087-ETL A

1/1

GMK4080-3

4238087-A-BL01-0219-0000